



规格书

客户名称: _____

日期: _____

产品类型: GPS RF接收模块

产品型号: EC-3880ALF

备注: 9600, TCXO, LNA+SAW, FLASH

"[]"内的功能选项请咨询我公司相关人员,以准确使用.

确认说明: _____

此栏为客户签字栏

确 认	审 核	批 准

深圳市谷瑞科技有限公司

ShenZhen GuRui Technology Co.,Ltd

深圳市宝安区福永凤凰岑下路168号杰鹏大厦B栋310A

TEL: 0755-85258907 FAX: 0755-27218234

<http://www.szgrltd.com>

请在此位置加盖承认章

备注:
请留意确认典型应用电路页面下面的应用说明.

作 成	审 核	批 准

概要

主芯片:U-BLOX G8030 KT

接收频段:GPS L1 C/A

SBAS L1C/A

QZSS L1C/A

GLONASS L10F

GALILEO E1B/C1

BeiDou BD2[Option]

特点

▲ 内置TCXO器件,在-40°C~+85°C温度范围内保持良好的一致性.

▲ 天线端内建高品质ESD防护[TVS管],确保ESD达到8KV以上[空气放电].

▲ 波特率调整简单,默认9600bps,支持命令调整和内部调整.

▲ 默认支持广域差分GPS增强系统.[S129,S137...广域增强卫星].

▲ **可选内建天线短路检测,天线短路后立即通过通信数据通报MCU.**

▲ 默认支持广域差分GPS增强系统.[S129,S137...广域增强卫星].

▲ 配合外围电路和实现天线开路检测,具体请参照硬件设计文档.

跟踪通道:72个

定位性能

自主定位:2.5m[平均]

辅助定位:2m[平均],有SBAS辅助.

漂移:<0.02m/s

授时精度:60ns

参照坐标系:WGS-84

最大海拔高度:50000米[高空飞行应用时特别注意大气温度,保证环境温度在允许范围内]

最大速度:500m/s

加速度:<4g

电性能:

跟踪灵敏度:-161dBm

捕获灵敏度:-148dBm

冷启动时间:29s[平均]

温启动时间:28s[平均]

热启动时间:1s[平均]

操作温度:

-40°C to +85°C

封装尺寸:

16.2*12.2mm[PCB封装尺寸],产品外形尺寸16.4*12.2*1.85mm

接口电性能:

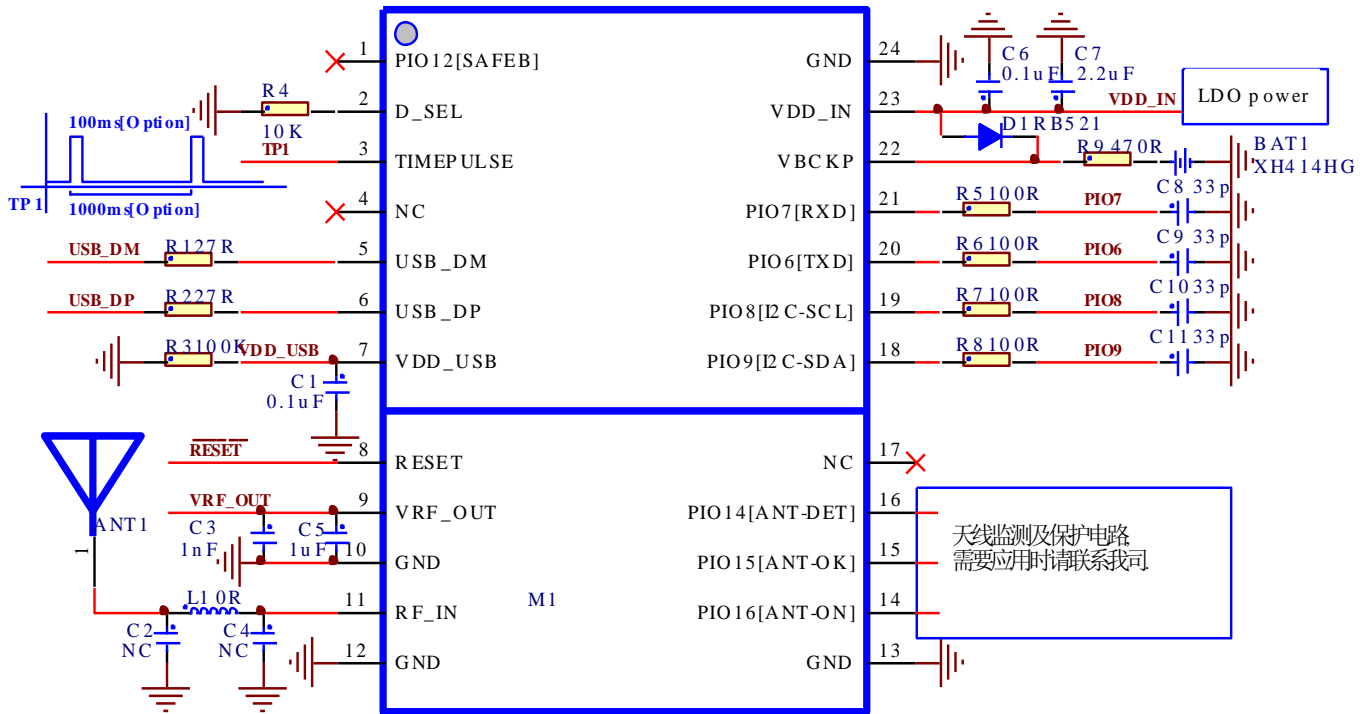
宽电压范围:主电源为+1.85~3.6V,RTC电源为+1.4~3.6V[支持不接RTC电源]

支持有源天线[15~30dB]

输出数据波特率9600bps[默认]或根据客户要求在1200~115200bps间订制

时标脉冲支持0.25Hz~10MHz,脉冲宽度可定制[支持在模块内部设置脉冲频率及宽度]

典型应用电路



附注:

- ▲天线部分走线请遵循50ohm阻抗要求设计.
- ▲PIO6~9请参照引脚功能解释应用,当用到DDC[I2C]或SPI接口时请联系我司邀请相关说明文档.
- ▲产品内部可选天线短路检测电路,不增加任何外围器件即可在天线短路时通过通信数据通报MCU天线短路,MCU需要在3s内采取措施关闭产品主电源,否则有烧毁产品内置天线供电电路的危险.
[产品内部默认未建立天线短路检测电路,需要时联系我司订货.]
- ▲产品支持天线短路及开路检测和天线短路保护,该功能应用时电路比较复杂,如有需要请联系我司.
[EC-3880***系列产品默认已经可以支持天线短路检测及保护,当需要天线开路检测时请选用EC-3880**F系列产品,并标识需要天线开路检测.]
- ▲产品默认波特率是9600bps,当需要其它波特率时请联系我司.
- ▲需要用到USB接口时请联系我司确认应用相关事宜.
- ▲卫星接收产品属高灵敏度器件,为保证信号质量,请选用尽量大的天线,并且天线周围保留5mm以上净空区,保证天线平面最大限度对准开放天空;电源供电需要采用单独一级LDO[低压差线性稳压器]供电;
- ▲BD/GPS双模同时支持的产品需要定制,如有需要及时跟我司联系.
- ▲其它应用未尽事宜请咨询我司技术支持FAE.

型号: EC-3880ALF

极限工作条件

参数	最小	标准	最大	单位
电源电压	-0.3	--	3.6	V
输出电压	-0.3	--	3.6	V
工作温度	-40	--	85	°C
存储温度	-55	--	100	°C

正常工作条件

参数	最小	标准	最大	单位
电源电压	1.85	3.3	3.6	V
天线电源电压	2.8	3.3	3.6	V
工作温度	-40	--	+85	°C
工作电流[3.3V LDO模式]	--	45	--	mA

RTC电源具备条件

参数	最小	标准	最大	单位
RTC电源电压	1.4	3.3	3.6	V
消耗电流(工作)	--	150	--	uA
消耗电流(休眠)	--	30	--	uA

数字接口电平条件

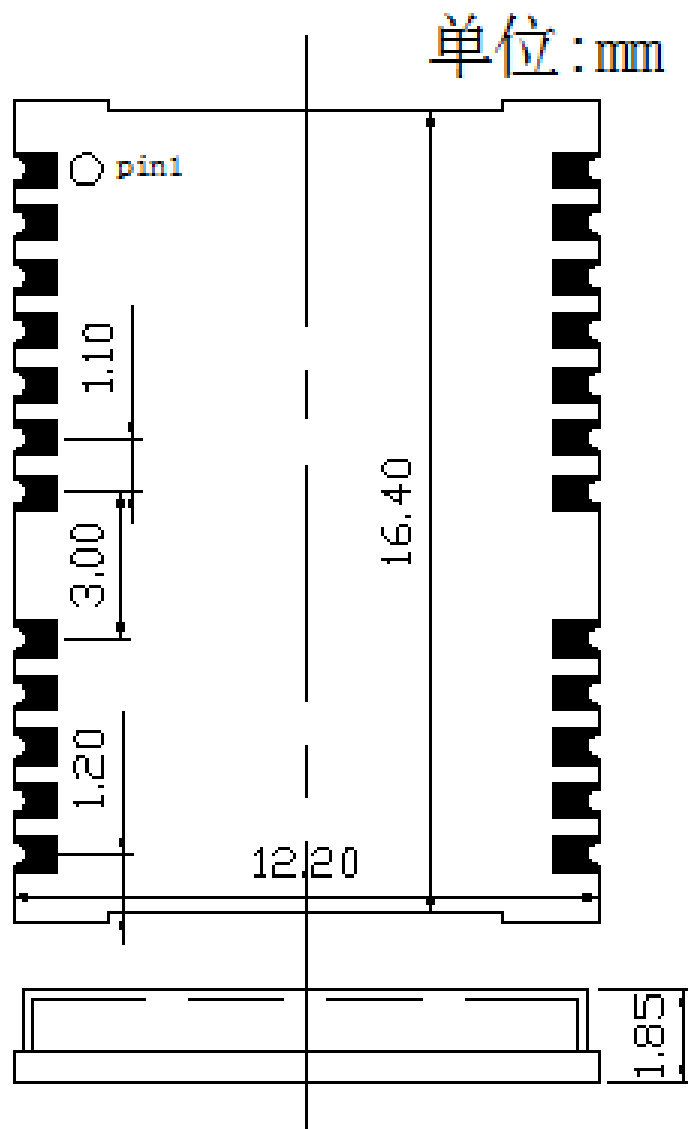
参数	最小	标准	最大	单位
输入高电平	2.0	--	--	V
输入低电平	--	--	0.8	V
输出高电平[3.3V电源]	2.4	--	--	V
输出低电平	--	--	0.4	V

收星性能

参数	最小	标准	最大	单位
跟踪灵敏度	--	-163	--	dBm
信号强度(SG:-125dBm)	43	45	47	dB/Hz
冷启动时间	--	29	--	s
温启动时间	--	28	--	s
热启动时间	--	1	--	s

型号: EC-3880ALF

封装尺寸(顶视图)



包装信息:

1. 防静电托盘包装, 每盘60PCS.
2. 每5盘产品及一个空盘装一纸盒, 每盒300PCS.
3. 每盒1包干燥剂.
4. 每9盒装一个外纸箱, 每箱2700PCS, 不足6盒时不用外箱包装.